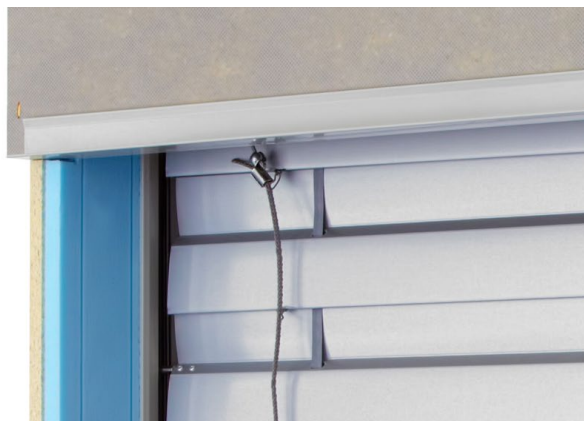


DOPLŇKY A PŘÍSLUŠENSTVÍ

PODOMÍTKOVÁ KRYCÍ GALERIE Z PURENITU - TYP ISO-KASTL



Na míru vyráběný kryt, který využijete pro snadnou a rychlou montáž venkovních žaluzií pod omítku. Je vhodný do jakékoliv stavby včetně nízkoenergetických domů. Je vyráběn z purenitu, mezi jehož přednosti patří pevnost, odolnost, nízká hmotnost a objemová stálost. ISO-KASTL může být rychle zabudován do jakékoliv stavby a výrazně usnadní následnou montáž žaluzií. Hladce přilne ke všem druhům stavebních materiálů. ISO-KASTL doporučujeme kombinovat se sendvičovými deskami. Desky slouží jako doplněk k podomítkovému krytu ISO-KASTL pro zapuštění vodících profilů žaluzií do fasády



HLAVNÍ VÝHODY

- Snadná montáž
- Výborné tepelně izolační vlastnosti
- Vyjímavá odolnost
- Vhodné kombinovat se sendvičovou deskou
- Pro všechny typy žaluzií



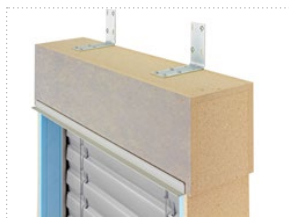
ISO-KASTL bez izolace



ISO-KASTL s izolací



KLÍČOVÉ VLASTNOSTI



Snadná montáž



Výborné tepelně izolační vlastnosti



Vynikající odolnost



Vhodné kombinovat se sendvičovou deskou



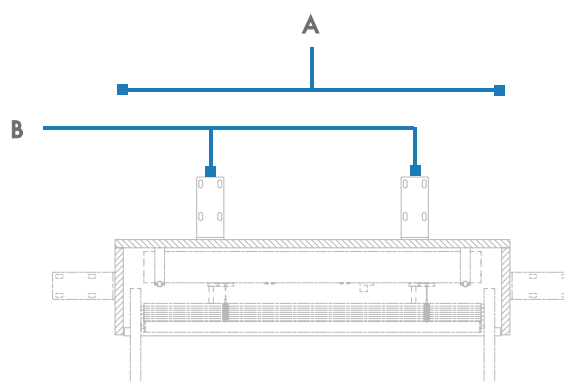
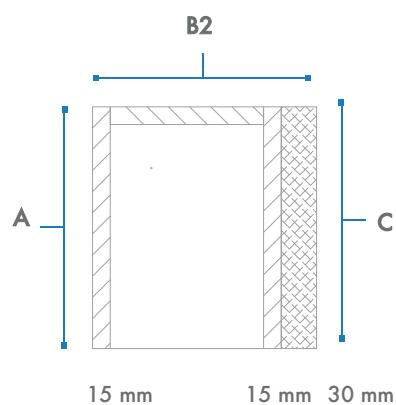
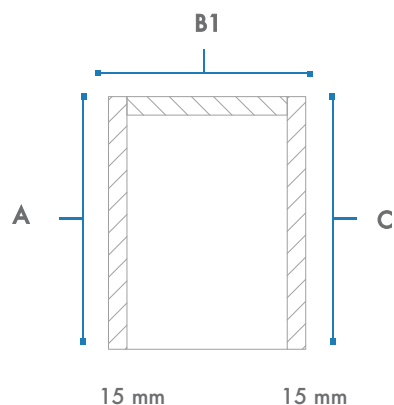
Pro všechny typy žaluzií

TECHNICKÉ INFORMACE

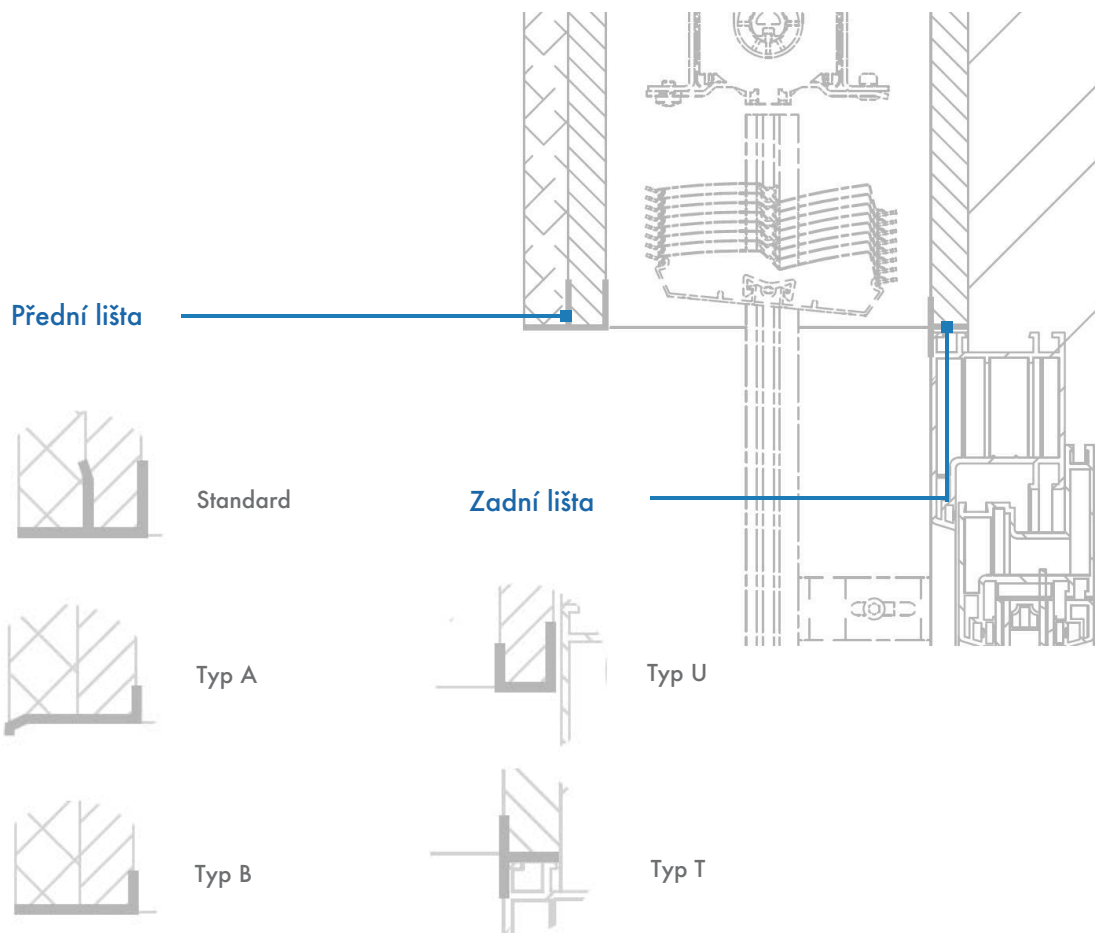
Standardní rozměry krytu ISO-KASTL

A	B1	B2	C
205 mm	160 mm	190 mm	205 mm
245 mm	160 mm	190 mm	245 mm
265 mm	160 mm	190 mm	265 mm
295 mm	160 mm	190 mm	295 mm
325 mm	160 mm	190 mm	325 mm

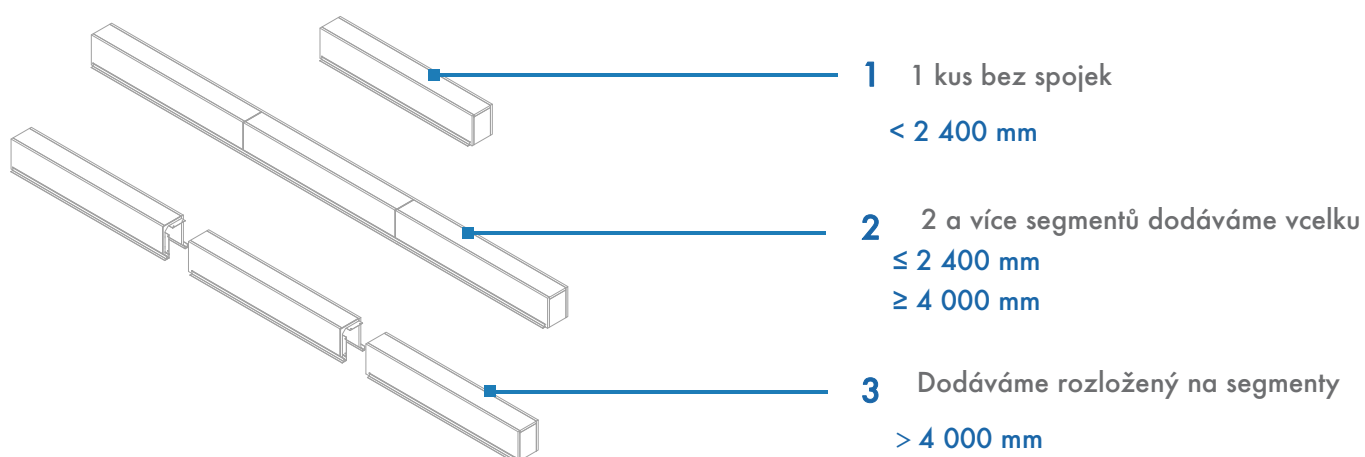
A Délka krytu	B Počet nosných konzolí
0 - 1 299 mm	2
1 300 - 2 399 mm	3
2 400 - 3 599 mm	4
3 600 - 5 399 mm	6
5 400 - 7 199 mm	8
7 200 - 8 999 mm	10
9 000 - 10 800 mm	12
⋮	⋮
+ 1 800 mm	+ 2



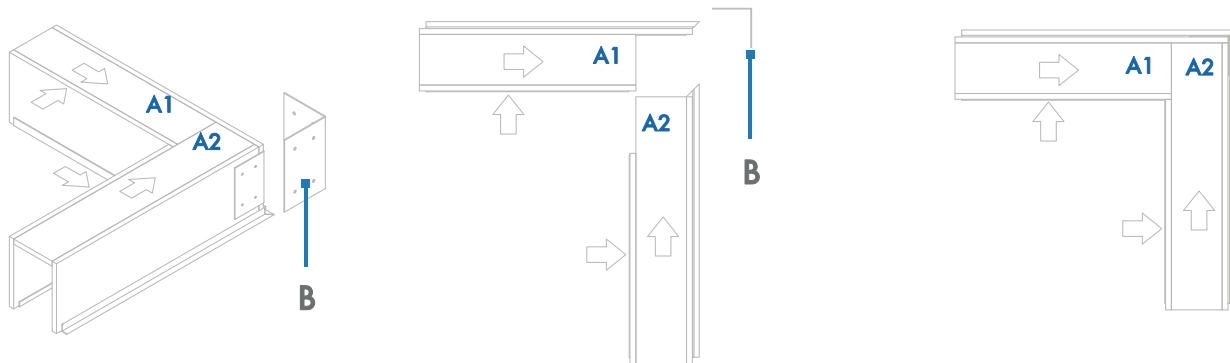
LIŠTY



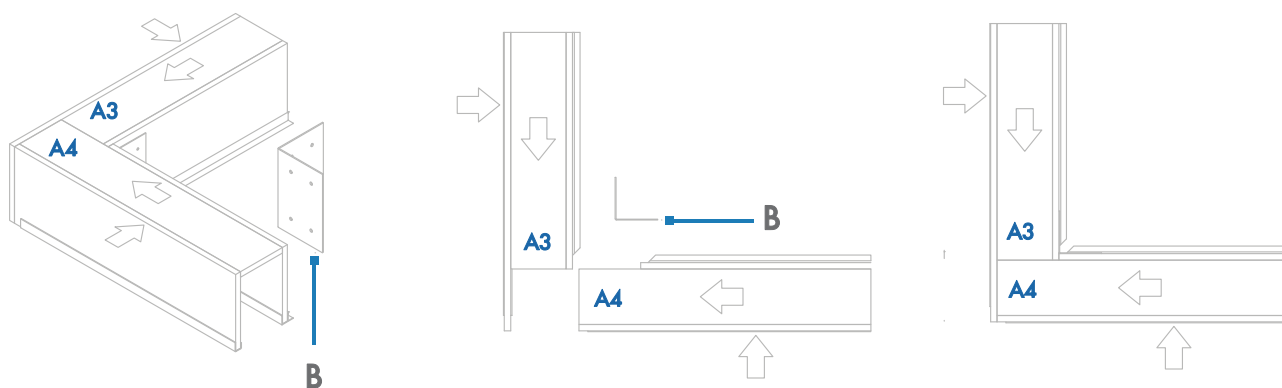
DĚLENÍ KRYTU



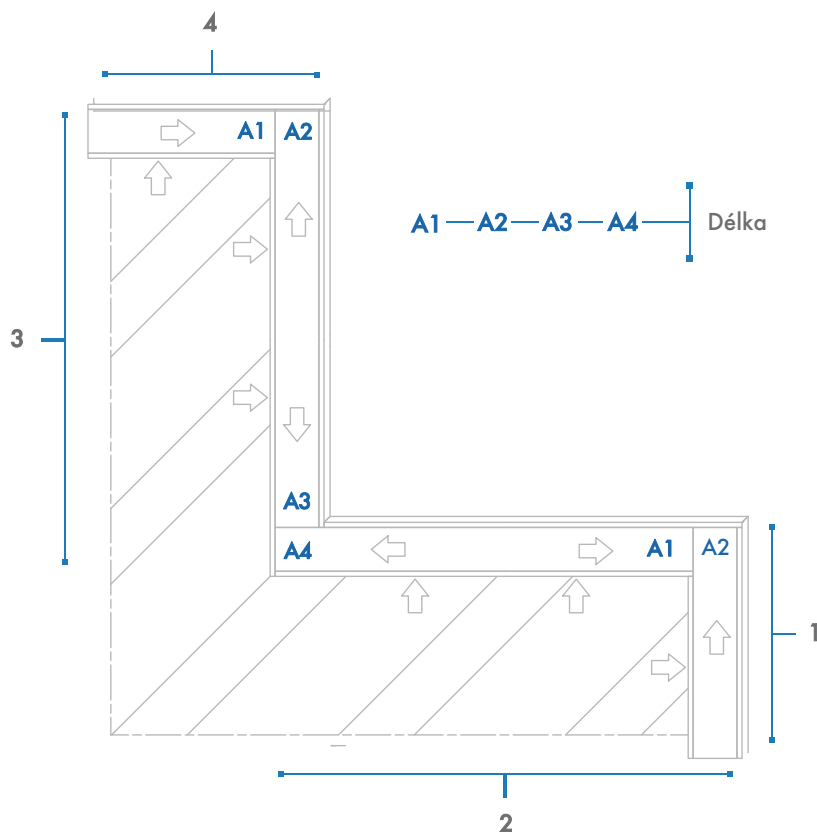
ROH VENKOVNÍ



ROH VNITŘNÍ



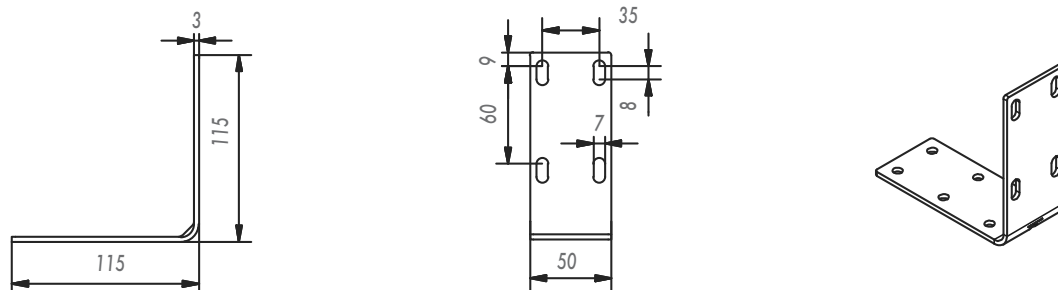
Příklad provedení rohové sestavy



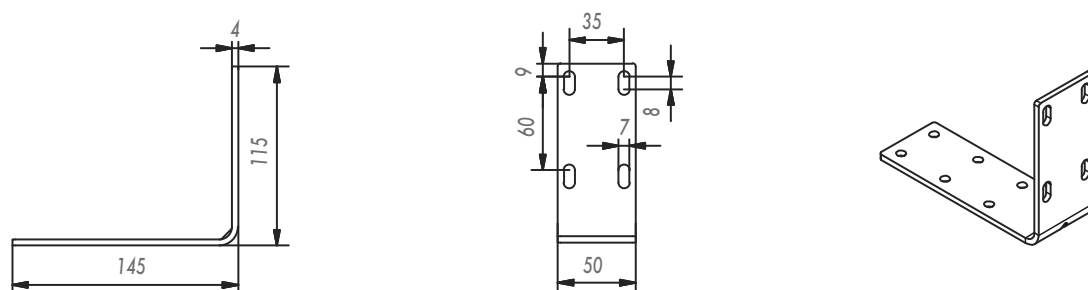
- A1** Roh venkovní pravý
- A2** Roh venkovní levý
- A3** Roh vnitřní pravý
- A4** Roh vnitřní levý

TYP NOSNÉ KONZOLE PRO TYP ISO-KASTL

Nosná konzole pro ISO-KASTL bez izolace



Nosná konzole pro ISO-KASTL s izolací



Díky nátěru fasádní barvou s šedým odstínem RAL 7037 vypadá kryt nejen lépe na pohled, ale takto ošetřený ISO-KASTL je navíc odolnější proti vlhkosti a montážníci už ho nemusí na stavbě nijak zapravovat, což ušetří čas při montáži.



SEDVIČOVÉ DESKY

Desky slouží jako doplněk k podomítkovému krytu ISO-KASTL pro zapuštění vodících profilů žaluzií do fasády.

Jejich kombinací získáte estetický a kvalitně izolovaný prostor kolem okna, do kterého snadno nainstaluje venkovní žaluzie.

Desky jsou vyráběny z purexitu, což je stavební materiál pyšící se velkou odolností, pevností, objemovou stálostí a nízkou váhou.

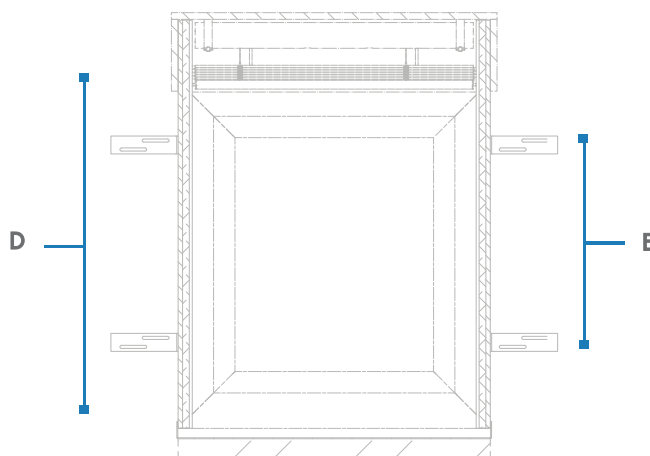
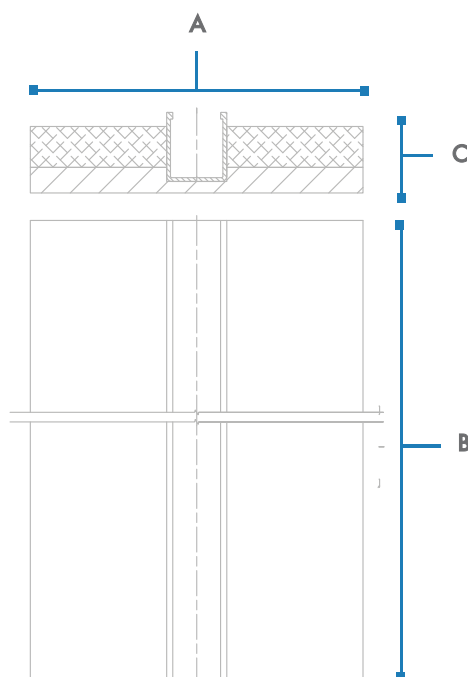


STANDARDNÍ ROZMĚRY

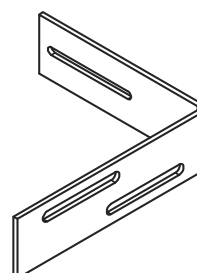
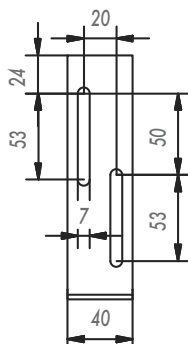
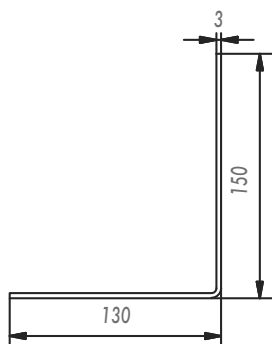
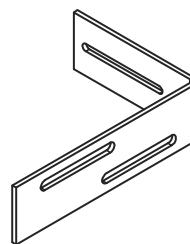
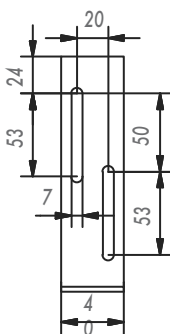
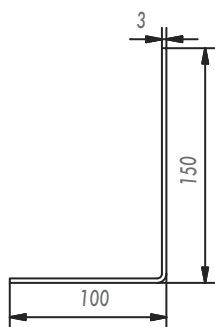
A	Maximální šířka	350 mm
B	Maximální délka	5 000 mm
C	Výška desky	31 mm

POČET DRŽÁKŮ

D	E
Délka desky	Počet držáků
600 - 1 799 mm	2
1 800 - 3 099 mm	3
3 100 - 3 999 mm	4
4 000 - 4 799 mm	5
4 800 - 5 000 mm	6



TYP DRŽÁKU PRO SENDVIČOVOU DESKU



Desky jsou vyráběny z purenitu, což je stavební materiál pyšící se velkou odolností, pevností, objemovou stálostí a nízkou váhou.

